

 **PICHON**



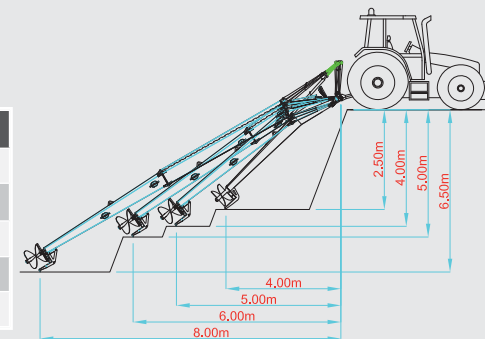
**MIESZADŁO DO GNOJOWICY I MIESZADŁO POMPUJĄCE**





# OFERTA DLA WSZYSTKICH TYPÓW SZAMB

B-MIX	MIESZADŁO DO GNOJOWICY	B-Mix 45	B-Mix 50	B-Mix 65	B-Mix 80	B-Mix 105
	Rama	Ocynkowana rama przegubowa	Rama ocynkowana	Rama ocynkowana	Rama ocynkowana	Rama ocynkowana
	Typ	2 łopatki	Śruba napędowa	Śruba napędowa	Śruba napędowa	Śruba napędowa
	Długość	4,5m	5m	6,5m	8m	10,5m
	Głębokość szamba	2,5m	2,5m	4m	5m	6,5m
	Waga	390kg	420kg	600kg	700kg	950kg



**NOWOŚCI**

BP-MIX	MIESZADŁO POMPUJĄCE	BP-Mix 65	BP-Mix 80	BP-Mix 105
	Rama	Rama ocynkowana	Rama ocynkowana	Rama ocynkowana
	Typ	Pompa odśrodkowa	Pompa odśrodkowa	Pompa odśrodkowa
	Długość	6,5m	8m	10,5m
	Głębokość szamba	4m	5m	6,5m
	Waga	900kg	1000kg	1250kg



## DOSTOSUJ SWOJE MIESZADŁO DO GNOJOWICY / MIESZADŁO POMPUJĄCE

	B-Mix 50	B-Mix 65	B-Mix 80	B-Mix 105	BP-Mix 65	BP-Mix 80	BP-Mix 105
1 Ocynkowana osłona ochronna do śruby Ø600mm dla szamba typu holenderskiego							
2 Zestaw kół do ochrony lagun pokrytych plastikiem							
Centralne smarowanie							
Skrzynka na dokumenty							
3 Licznik godzinowy							
Zestaw sygnalizacji drogowej							
Szerokokątny wał przegubowy (95 KM)							
Wał przegubowy z ochronną śrubą ścinania (135 KM)							
4 Zestaw do hydraulicznego działka wodnego							
5 Kontrola 4 funkcji hydraulicznych przez pilot sterowania radiowego							

LEGENDA: ■ DOSTĘPNE OPCJE | ■ STANDARD | □ OPCJE NIEDOSTĘPNE

